

Wirtschaft und Recht

Serie A

Prüfungsdauer: 120 Minuten

Hilfsmittel:

- ZGB/OR (ohne Handnotizen)
- Taschenrechner (nicht programmierbar)

Name: Vorname:

Kand.-Nr: Klasse:

Themen	Mögliche Punkte	Erzielte Punkte
Teil 1: Grundlagen Wirtschaft und Recht		
1. Diverse Themen	6
2. Mietvertrag	6
3. Kapitalanlage	7
4. Arbeitsvertrag	8
5. Ehegüter- und Erbrecht	5
6. Geldwertstörungen	13
Total Teil 1	45
Teil 2: Fall zur Betriebs- und Rechtskunde		
1. Unternehmungsmodell und Personalpolitik	10
2. Gesellschaftsrecht	10
3. Kaufvertrag	12
4. Marketing	8
Total Teil 2	40
Teil 3: Fall zur Volkswirtschaftslehre		
	15
<hr/>		
Total Teile 1 - 3	100
	Note:

Examinator/Examinatorin

Experte/Expertin (bzw. Zweitkorrektur)

Notenskala

Punkte	0 – 4	5 – 14	15 – 24	25 – 34	35 – 44	45 - 54	55 - 64	65 - 74	75 - 84	85 - 94	95 - 100
Note	1	1.5	2	2.5	3	3.5	4	4.5	5	5.5	6

Teil 1: Grundlagen Wirtschaft und Recht

45 Punkte

1. Diverse Themen

6 Punkte

Bei den folgenden Aufgaben ist immer nur **die einzige zutreffende** Antwort anzukreuzen. (je 1P)

a) Welche Aussage ist korrekt?

- Externe Effekte haben ausschliesslich negative Auswirkungen auf andere Wirtschaftsteilnehmer.
- Durch die Lorenzkurve werden externe Effekte internalisiert.
- Werden externe Effekte vollständig internalisiert, ist das Verursacherprinzip erfüllt.

b) Diverse Banken waren in den letzten Jahren mit einer zunehmenden staatlichen Regulierung ihrer Eigenkapitalbasis konfrontiert, weil sie...

- aufgrund ihrer Systemrelevanz «too big to fail» sind.
- zu hohe Gewinne erwirtschafteten.
- einen Beitrag zur Stärkung der Sozialversicherungen leisten müssen.

c) Welche Aussage zur Rechtsordnung ist richtig?

- Die Rechtsgebiete Schuldbetreibungs- und Konkursrecht, Steuerrecht, Prozessrecht und Strafrecht sind dem öffentlichen Recht zuzuordnen.
- Die vertikale Gewaltentrennung basiert auf der Aufgabenverteilung zwischen Legislative, Exekutive und Judikative.
- Unter Sitte versteht man die innere Einstellung eines Menschen.

d) Welche Aussage zum Arbeitsvertrag ist richtig?

- Eine missbräuchliche Kündigung ist nichtig.
- Im Rahmen eines Vorstellungsgesprächs darf einem Unterwäsche-Model die Frage nach einer bestehenden Schwangerschaft gestellt werden.
- Ein rechtsgültig abgeschlossenes Konkurrenzverbot fällt bei einer Kündigung durch den Arbeitgeber dahin.

e) Das Bruttoinlandprodukt nach dem Verwendungsansatz ergibt sich aus der Summe von...

- privaten Konsumausgaben, Bruttoinvestitionen und Nettoexporten.
- privaten Konsumausgaben, staatlichen Konsumausgaben, Bruttoinvestitionen und Exporten abzüglich Importe.
- privaten Konsumausgaben, staatlichen Konsumausgaben, Bruttoinvestitionen und Importen abzüglich Exporte.

f) Die kalte Progression entsteht bei...

- steigendem Einkommen und gleichzeitiger Abkühlung der Konjunktur.
- Überalterung der Gesellschaft.
- einer verzögerten Inflationsbereinigung der Steuertarife.

2. Mietvertrag

6 Punkte

Ihr Onkel hat ein Mehrfamilienhaus geerbt. Als Vermieter möchte er sich zu folgendem Fall bei Ihnen beraten lassen:

Herr Furrer im 1. Stock ist zwar ein sympathischer junger Mann, aber leider ist er in letzter Zeit immer häufiger im Zahlungsrückstand. Am 20. Mai 2020 stellt Ihr Onkel fest, dass Herr Furrer den aktuell fälligen Mietzins erneut nicht bezahlt hat.

- a) Wann wäre der Kündigungstermin, falls man das Vertragsverhältnis mit Herrn Furrer so schnell wie möglich beenden möchte? Nennen Sie auch den massgebenden Gesetzesartikel. (2P)

Kündigungstermin: _____

Gesetz: _____ Artikel: _____

- b) Herr Furrer möchte die Kündigung nicht so einfach akzeptieren. Da es überhaupt keine Hinweise für eine missbräuchliche Kündigung gibt, versucht er den Kündigungstermin stattdessen hinauszuzögern und gelangt an die Schlichtungsbehörde. Nennen Sie den Fachbegriff für das Begehren von Herrn Furrer. (1P)

Fachbegriff: _____

- c) Beurteilen Sie die Erfolgsaussichten von Herrn Furrers Vorgehensweise und nennen Sie die exakte Stelle im Gesetz. (2P)

Beurteilung:

Gesetz: _____ Artikel: _____ Absatz: _____ lit.: _____

- d) Mit welchen rechtskräftigen Dokumenten kann der Vermieter gegenüber der Bank seine Forderung belegen, damit die Mieterkaution zu Deckung der ausstehenden Mietzinsen freigegeben wird? Nennen Sie ein mögliches Dokument. (1P)

Dokument: _____

3. Kapitalanlage

7 Punkte

Der «Neuen Zürcher Zeitung» vom 16. August 2019 waren folgende interessante Zeilen zu entnehmen:

Mit einem Kursplus von mehr als 70 % seit Jahresbeginn stellen so genannte Methusalem-Anleihen aus Österreich fast jede andere Anlageklasse in den Schatten. Vor zwei Jahren hat der österreichische Staat eine Anleihe mit 100 Jahren Laufzeit ausgegeben. Investoren, die diesen 3,5 Mrd. € schweren Bond trotz der schon damals sehr niedrigen Rendite von 2,1 % gezeichnet haben, wurden von vielen Seiten belächelt.

a) Kreuzen Sie alle Eigenschaften an, welche auf eine Anleihe (Bond) zutreffen. (2P)

Dividendenberechtigt

Beteiligungspapier

Forderungspapier

Mitspracherecht

Rückzahlung des Nennwerts

b) Im August 2019 betrug der Kurs der Anleihe durchschnittlich etwa 200 %. Die Anleihe ist im Jahre 2117 zur Rückzahlung fällig. Kreuzen Sie untenstehend die zutreffenden Aussagen an. (3P)

Im Jahr 2117 wird ein Investor, der die Anleihe im August 2019 kauft, ca. das Doppelte der Investition zurückerhalten.

Im Jahr 2117 wird ein Investor, der die Anleihe im August 2019 kauft, ca. die Hälfte der Investition zurückerhalten.

Die Kurssteigerung auf 200% deutet auf einen Anstieg der Marktzinsen hin.

Wer im August 2019 EUR 100'000 investiert, wird bis Verfall jährlich EUR 2'100 Zins erhalten.

Die Zinsen auf dem Anleihenmarkt sind zwischen 2017 und August 2019 gesunken.

Für Österreich ist die Finanzierung durch eine erneute Ausgabe dieser Anleihe im August 2019 preiswerter als 2017.

c) Vermögensverwalter von langfristig orientierten Anlageeinrichtungen, wie Pensionskassen, betonen die Vorzüge der Methusalem-Anleihen aus Österreich, da man damit auf sehr lange Frist eine positive Rendite erzielen und erst noch ein konstantes Einkommen generieren könne. Beschreiben Sie zwei Argumente, die aus Sicht einer Schweizer Pensionskasse dennoch gegen eine langfristige Investition in diese Anleihen sprechen. (2P)

1. Argument:

2. Argument:

4. Arbeitsvertrag

8 Punkte

Tatjana Bont ist 21 Jahre alt und hat auf den 1. Januar 2019 eine unbefristete Vollzeitstelle in einem Treuhandunternehmen angetreten.

- a) Der Arbeitsvertrag enthält keine Regelung zur Probezeit. Wie lange ist die Probezeit in diesem Fall? Kreuzen Sie die zutreffende Antwort an. Der Gesetzesartikel ist nicht verlangt. (1P)

1 Monat

3 Monate

6 Monate

- b) Zwei Wochen nach Antritt der neuen Stelle fehlt Tatjana krankheitsbedingt an zwei Arbeitstagen im Geschäft. Der Arbeitgeber macht für diese Absenz einen entsprechenden Lohnabzug. Ist das Vorgehen des Arbeitgebers rechtlich korrekt? Begründen Sie Ihre Antwort mit einem vollständigen Satz und nennen Sie auch den anwendbaren Gesetzesartikel. (2P)

Das Vorgehen des Arbeitgebers ist... korrekt.

nicht korrekt.

Begründung:

Gesetz: _____ Artikel: _____ Absatz: _____

- c) Gemäss Arbeitsvertrag hat Tatjana ein jährliches Ferienguthaben von 20 Tagen. Seit Arbeitsbeginn am 1. Januar 2019 hat Tatjana noch keine Ferientage bezogen und möchte im Sommer zwei Monate unbezahlten Urlaub für ihre Tauchausbildung nehmen. Wie viele ganze Arbeitstage wird ihr Ferienguthaben nach dem unbezahlten Urlaub für das Jahr 2019 noch betragen, sofern sie bis dahin noch immer keinerlei bezahlte Ferientage bezogen hat? Runden Sie das Ergebnis auf ganze Tage auf. (2P)

- d) Das Ausfüllen von Steuererklärungen natürlicher Personen gehört ebenfalls zu den Dienstleistungen von Tatjanas Arbeitgeber. Tatjana möchte in ihrer Freizeit für einzelne Personen aus ihrem persönlichen Umfeld die Steuererklärung erledigen und stellt sich die Frage, ob sie dadurch allenfalls arbeitsrechtliche Pflichten verletzt. Unter welcher Voraussetzung ist diese Freizeitbeschäftigung auch ohne Bewilligung des Arbeitgebers zulässig? Begründen Sie Ihre Antwort und nennen Sie auch den anwendbaren Gesetzesartikel. (2P)

Gesetz: _____ Artikel: _____ Absatz: _____

- e) Tatjana möchte für längere Zeit als Tauchlehrerin im Ausland arbeiten und kündigt ihre Stelle am 3. Mai 2020 per Email. Ihr Vorgesetzter beantwortet das Email gleichentags, teilt ihr sein Bedauern mit und wünscht ihr alles Gute. Wann wird Tatjana ihren letzten Arbeitstag haben? (1P)

5. Ehegüter- und Erbrecht

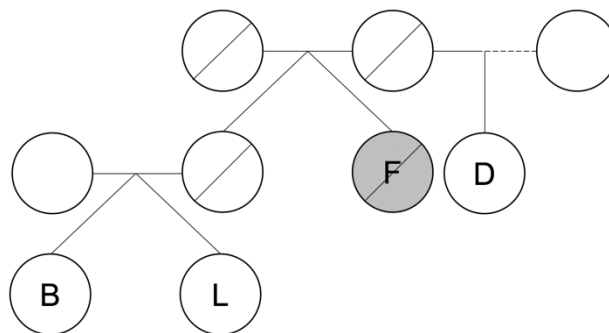
5 Punkte

- a) Das Ehepaar Molatov untersteht dem ordentlichen Güterstand und lässt sich nach 5 Jahren Ehe scheiden. Im Rahmen der Scheidung sind nun die folgenden Vermögenswerte durch Ankreuzen einer Gütermasse zuzuweisen. Als Gütermassen stehen EGF (Eigengut Frau), ERR (Errungenschaft) oder EGM (Eigengut Mann) zur Auswahl. (3P)

	EGF	ERR	EGM
Der Mann hat heute noch ein Guthaben von CHF 50'000.- auf einem Konto der ZKB, welches er vor 5 Jahren in die Ehe einbrachte.	<input type="checkbox"/>	<input type="checkbox"/>	<input type="checkbox"/>
Die Frau erbt während der Ehe ein Mehrfamilienhaus zum damaligen Schätzwert von CHF 1'400'000.-.	<input type="checkbox"/>	<input type="checkbox"/>	<input type="checkbox"/>
Gemäss Bankschätzung ist der Wert des Mehrfamilienhauses seit dem Erbgang um CHF 300'000.- gestiegen. Wertvermehrende Investitionen wurden nicht getätigt.	<input type="checkbox"/>	<input type="checkbox"/>	<input type="checkbox"/>
Aus dem Mehrfamilienhaus konnten während der Ehe Nettoeinnahmen (Gewinne) von CHF 90'000.- auf einem Konto der UBS gespart werden.	<input type="checkbox"/>	<input type="checkbox"/>	<input type="checkbox"/>
Über ein Bankkonto bei der CS sind während der Ehe diverse alltägliche Ein- und Auszahlungen getätigt worden, so dass heute eine Aufteilung des aktuellen Saldos von CHF 40'000.- nicht mehr möglich ist.	<input type="checkbox"/>	<input type="checkbox"/>	<input type="checkbox"/>
Aus Haushaltsausgaben liegen noch offene Rechnungen von CHF 4'000.- vor.	<input type="checkbox"/>	<input type="checkbox"/>	<input type="checkbox"/>

- b) Der Erblasser Fredi (F) war ledig und hinterlässt gemäss dem Stammbaum unten seine Nichten Barbara (B) und Lydia (L) sowie seine Halbschwester Desirée (D). Tragen Sie in der folgenden Tabelle den Erbanspruch jeder berechtigten Person als Bruchteil der Erbmasse ein. (2P)

Erben	Bruchteil
Desirée	<input type="text"/>
Barbara	<input type="text"/>
Lydia	<input type="text"/>



6. Geldwertstörungen

13 Punkte

Während den letzten Jahren ist die Geldpolitik der Schweizerischen Nationalbank (SNB) durch äusserst tiefe Zinsen gekennzeichnet. Auch die Europäische Zentralbank (EZB) hält die Zinsen im Euroraum auf einem sehr tiefen Niveau. Es sieht gegenwärtig danach aus, dass dieser Zustand noch während längerer Zeit anhalten wird.

a) Nehmen Sie an, dass die SNB ihre Zinsen anhebt und den Geschäftsbanken neu Kredite zu -0.2 % statt wie bisher zu -0.4 % vergibt, während die Zinsen im Euroraum konstant bleiben.

1) Bestimmen Sie die Auswirkung auf den Schweizer Franken durch Ankreuzen des passenden Satzendes. (1P)

Der Schweizer Franken wird...	stärker.	<input type="checkbox"/>
	schwächer.	<input type="checkbox"/>

2) Beschreiben Sie die Auswirkungen auf die Schweizer Exportindustrie durch Ankreuzen des jeweils passenden Satzendes. (2P)

Schweizer Produkte werden im Ausland...	teurer.	<input type="checkbox"/>
	günstiger.	<input type="checkbox"/>

Der Profit der Schweizer Exportindustrie...	steigt.	<input type="checkbox"/>
	sinkt.	<input type="checkbox"/>

b) Kritiker der gegenwärtigen Geldpolitik der SNB führen an, dass die Tiefzinsstrategie zu einer Überhitzung des Immobilienmarktes (starkes Ansteigen der Preise) führen kann. Erklären Sie diesen Zusammenhang am Beispiel des Schweizer Immobilienmarktes. (2P)

c) In letzter Zeit sind verschiedene Forderungen aus der Politik an die SNB herangetragen worden. Immer wieder wird der SNB in Erinnerung gerufen, dass ihr Hauptziel «die Stützung der Schweizer Konjunktur» sei. Nehmen Sie Stellung zu dieser Aussage. (2P)

- d) Gehen Sie davon aus, dass die Geldmenge durch die tiefen Zinsen insgesamt ansteigt. Erklären Sie ausgehend von der Fisher'schen Verkehrsgleichung (Quantitätsgleichung) mit mindestens einem vollständigen Satz, weshalb dies unter sonst gleichen Bedingungen zu Inflation führt. (2P)

Fisher'sche Verkehrsgleichung:

Erklärung mit mind. einem vollständigen Satz:

- e) Betrachten Sie eine Schweizer Familie, welche mit Hilfe einer Hypothek ihr selbst bewohntes Wohnhaus finanziert hat. Die Eltern sind als Angestellte tätig. Die Familie hält ihr bewegliches Vermögen auf dem Sparkonto. Geben Sie an, ob sich Inflation für die Familie in ihren jeweiligen Rollen vorteilhaft oder nachteilig auswirkt und begründen Sie dies jeweils kurz. Gehen Sie davon aus, dass weiterhin äusserst tiefe Zinsen herrschen.

- 1) Rolle als Hauseigentümer: (1P)

Inflation... ist vorteilhaft ist nachteilig hat keinen Einfluss

Begründung:

- 2) Rolle als Hypothekarschuldner: (1P)

Inflation... ist vorteilhaft ist nachteilig hat keinen Einfluss

Begründung:

3) Rolle als Angestellte: (1P)

Inflation... ist vorteilhaft ist nachteilig hat keinen Einfluss

Begründung:

4) Rolle als Sparer: (1P)

Inflation... ist vorteilhaft ist nachteilig hat keinen Einfluss

Begründung:

Teil 2: Fall zur Betriebs- und Rechtskunde

40 Punkte

Hinweis: Verschaffen Sie sich zuerst einen Überblick zu den Fragestellungen.
Lesen Sie danach die Texte im Anhang (Beilage).

Fragen und Aufträge zur Fallstudie Emmi AG

1. Unternehmensmodell und Personalpolitik

10 Punkte

- a) Behauptung: „Ein auf Nachhaltigkeit ausgerichtetes Unternehmenskonzept verursacht nur Kosten und schmälert den Profit des Unternehmens.“

Argumentieren Sie in ganzen Sätzen gegen die obenstehende Behauptung. (1P)

- b) Die Emmi AG wird bei ihrer Nachhaltigkeitsarbeit (Anhang B) tatkräftig durch den WWF Schweiz unterstützt. Nennen Sie die Anspruchsgruppe mit dem Fachbegriff, welcher die Natur- und Umweltschutzorganisation zugeordnet wird. (1P)

- c) Nennen Sie einen konkreten Anspruch aus dem Fokusthema „100% nachhaltige Schweizer Milch“, welchen der WWF Schweiz gegenüber der Emmi AG stellen könnte. (1P)

- d) Beschreiben Sie einen möglichen Zielkonflikt zwischen dem Fokusthema „25% weniger CO₂“ und der in der Ausgangslage (Anhang A) beschriebenen Unternehmensstrategie der Emmi AG. (2P)

- e) Welcher Umweltsphäre ordnen Sie folgende Aussagen zu? Nennen Sie die Umweltsphäre mit dem Fachbegriff. (2P)

Aussage	Umweltsphäre
Um 20% weniger Verschwendung zu erreichen, achten wir bereits bei der Produktion stark darauf, dass weniger Verpackungs- und Rohstoffverluste anfallen.	
Immer mehr Menschen glauben, dass sie von Kuhmilch dick und krank werden – im Gegensatz zu Ziegenmilch, die als gesundheitsfördernd und leicht verdaulich gilt.	

- f) Formulieren Sie aus dem Portrait der Emmi AG (Anhang A) ein konkretes Produktziel, welches sich aus dem Umstand der zunehmenden Kritik an der Kuhmilch ergeben hat. (1P)

- g) Im Rahmen des Fokusthemas „100% geförderte Mitarbeitende“ geht die Emmi AG vom Grundsatz aus, dass jeder Einsteiger eine Karriere bis an die Spitze durchlaufen kann, wenn er die notwendigen Aus- und Weiterbildungsmassnahmen absolviert. So wurden seit 2016 mehrere Führungs- oder Fachfunktionen dank dieser definierten Laufbahnentwicklung aus den eigenen Reihen besetzt. Nennen Sie je einen Vor- und Nachteil dieser internen Laufbahnstrategie. (2P)

Vorteil

Nachteil

2. Gesellschaftsrecht

10 Punkte

- a) Gemäss Art. 3 der Statuten der Emmi AG (Anhang C) wurde das Aktienkapital voll einbezahlt. Hätte das Aktienkapital auch nur teilweise liberiert werden können? Kreuzen Sie ja/nein an, begründen Sie Ihre Antwort und nennen Sie den entsprechenden Gesetzesartikel inkl. Absatz, auf den Sie Ihre Antwort stützen. (2P)

ja
nein

Begründung:

Gesetz: _____ Artikel: _____ Absatz: _____

- b) Im Protokoll der 25. ordentlichen Generalversammlung der Emmi AG vom 12. April 2018 hielt der Vorsitzende fest, dass die Formalitäten der Einberufung eingehalten wurden und wies darauf hin, dass 1'384 Aktionäre oder deren Vertreter anwesend waren. Diese vertraten 4'262'551 Aktienstimmen. Wieviel Prozent aller Aktienstimmen waren demnach an der Generalversammlung vertreten? Berechnen Sie den Prozentwert auf zwei Kommastellen genau. (1P)

- c) Ist die Generalversammlung unter diesen Umständen beschlussfähig? Kreuzen Sie ja/nein an und begründen Sie Ihre Antwort gestützt auf die relevante Statutenbestimmung. (2P)

ja
nein

Begründung:

- d) An der Generalversammlung wurde Konrad Graber mit grossem Mehr als Mitglied des Verwaltungsrats wiedergewählt. Wie viele Aktienstimmen hat Herr Graber für seine Wiederwahl mindestens erhalten müssen? Gehen Sie davon aus, dass es keine Stimmenthaltungen gegeben hat. Begründen Sie Ihren Lösungsweg und nennen Sie den massgebenden Gesetzesartikel. (3P)

Aktienstimmen:

Begründung:

Gesetz: _____ Artikel: _____

- e) Welche rechtliche Bedeutung kommt der Beglaubigung am Schluss der Statuten (Anhang C) zu? Nennen Sie den anwendbaren Gesetzesartikel. (2P)

Gesetz: _____ Artikel: _____

3. Kaufvertrag

12 Punkte

Der Getränkehändler Urs Tylman kaufte bei der Emmi AG für das Ski-Weltcuprennen vom 11./12. Januar 2020 in Adelboden eine grössere Menge des beliebten Milchgetränks Caffè Latte.

a) Beurteilen Sie den Kaufvertrag (Anhang D) zwischen der Emmi AG und Herrn Tylman. Kreuzen Sie die zutreffenden Fachbegriffe an. (2P)

Gattungskauf	<input type="checkbox"/>
Distanzkauf	<input type="checkbox"/>
Barkauf	<input type="checkbox"/>
Kreditkauf	<input type="checkbox"/>
Mahngeschäft	<input type="checkbox"/>
Fixgeschäft	<input type="checkbox"/>

b) Handelt es sich bei der Warenschuld gemäss dem Kaufvertrag zwischen der Emmi AG und Herrn Tylman um eine Hol- oder eine Bringschuld? Kreuzen Sie die zutreffende Antwort an. (1P)

Holschuld	<input type="checkbox"/>
Bringschuld	<input type="checkbox"/>

c) Welche Regelung bezüglich des Übergangs der Gefahr ist für Herrn Tylman vorteilhafter: die vertraglich vereinbarte oder die gesetzliche? Kreuzen Sie an, begründen Sie Ihre Wahl und nennen Sie den entsprechenden Gesetzesartikel inkl. Absatz. (3P)

vertraglich vereinbarte	<input type="checkbox"/>
gesetzliche	<input type="checkbox"/>

Begründung:

Gesetz: _____ Artikel: _____ Absatz: _____

- d) Durfte Yves Gener diesen Kaufvertrag überhaupt abschliessen? Kreuzen Sie an, begründen Sie Ihre Wahl und nennen Sie den entsprechenden Gesetzesartikel inkl. Absatz. (3P)

Ja

Nein

Begründung:

Gesetz: _____ Artikel: _____ Absatz: _____

- e) Die Lieferung folgte zwar termingerecht, aber nicht ganz komplett. Von den 50 vertraglich vereinbarten Kartons Caffè Latte Emmi Macchiato konnten wegen Lieferengpässen in Luzern nur 45 Kartons geliefert werden. Handelt es sich bei dieser Vertragsverletzung um eine Schlechterfüllung oder eine Nichterfüllung? Kreuzen Sie den zutreffenden Fachbegriff an. (1P)

Schlechterfüllung

Nichterfüllung

- f) Urs Tylman ist über die ausgebliebenen 5 Kartons Caffè Latte Emmi Macchiato sehr verärgert. Welches weitere Vorgehen raten Sie Herrn Tylman aus rechtlicher Sicht? Kreuzen Sie das einzig zutreffende Vorgehen an. Nennen Sie auch den entsprechenden Gesetzesartikel, auf den Sie Ihre Antwort stützen. (2P)

Mahnung mit Nachfrist und Forderung von Schadenersatz

Forderung von Schadenersatz

Gesetz: _____ Artikel: _____

4. Marketing

8 Punkte

- a) Entscheidend zum Erfolg der Emmi AG beigetragen hat die frühe Orientierung in Richtung margenstarke Nischenprodukte. Nennen Sie je einen Vor- und Nachteil dieser Nischenstrategie. (2P)

Vorteil

--

Nachteil

--

- b) Symbolhaft für den Erfolg dieser Nischenstrategie steht bei Emmi das kalte Milchgetränk Caffè Latte. Letztes Jahr hat Emmi 100 Millionen Becher verkauft. Caffè Latte ist schon jetzt das erfolgreichste Produkt in der Geschichte von Emmi. Der Geschmack, die Becherform und das Marketing machen den Erfolg aus, ist man bei Emmi überzeugt. Formulieren Sie im Rahmen der Produktpolitik je eine konkrete Anforderung an das Produkt bezüglich der technischen und der kommunikativen Funktion der Verpackung von Caffè Latte. (2P)

Technische Funktion

--

Kommunikative Funktion

--

c) Handelt es sich bei Emmis Caffè Latte im Kühlregal von Coop um ein Markenprodukt, eine Eigenmarke oder ein No-Name-Produkt? Kreuzen Sie an. (1P)

Markenprodukt

Eigenmarke

No-Name-Produkt

d) Seit der Saison 2010 engagiert sich Emmi im alpinen Skisport. Das Sponsoring im Ski-Weltcup ist ein zentrales Marketingengagement und wird durch Event-Auftritte an den Skirennen und der exklusiven Partnerschaft mit dem Ski-Star Wendy Holdener (Anhang E) ergänzt. Ordnen Sie das Marketinginstrument „Sponsoring“ dem passenden „P“ aus dem Marketing-Mix zu. Kreuzen Sie an. (1P)

Product

Place

Price

Promotion

e) Nennen Sie je eine Chance und ein Risiko, welche es für die Emmi AG im Rahmen des Hauptsponsorings mit Wendy Holdener abzuwägen gilt. (2P)

Chance

--

Risiko

--

Teil 3: Fall zur VWL

15 Punkte

Lesen Sie den folgenden Auszug eines Artikels aus dem Tagesanzeiger:

4x4-Boom: Neue Autos belasten das Klima wieder stärker

Tagesanzeiger, 30.01.2019

Lange hat der Pfeil nur nach unten gezeigt. Die Neuwagen in der Schweiz haben von Jahr zu Jahr weniger CO₂ ausgestossen. 2017 jedoch nahmen die Emissionen wieder zu, zwar nur leicht, gleichwohl markierte der Anstieg einen Einschnitt: Erstmals seit Beginn der Statistik 1996 war der klimapolitisch erwünschte Abwärtstrend durchbrochen. Wie sich nun zeigt, war 2017 kein einmaliger Ausreisser. Im Gegenteil, der Ausstoss lag 2018 mit 138 Gramm CO₂ pro Kilometer 4 Gramm über dem Vorjahreswert, ein Plus von 3 Prozent. (...)

Politiker zeigen sich über die Entwicklung besorgt. «Der CO₂-Anstieg ist bedenklich und widerspricht den klimapolitischen Zielsetzungen der Schweiz», sagt Jürg Grossen, Präsident der Grünliberalen. In der Tat dürfte der durchschnittliche Ausstoss gemäss CO₂-Gesetz seit 2015 nur noch 130 Gramm CO₂ pro Kilometer betragen. Und schon ab Ende 2020 wird der neue Grenzwert bei nur noch 95 Gramm liegen. So hat es das Stimmvolk 2017 mit seinem Ja zur Energiestrategie 2050 beschlossen – analog zur EU. Auto-Schweiz-Direktor Burgener hat dieses Ziel immer schon als überaus sportlich bezeichnet. «Vor dem Hintergrund wachsender CO₂-Emissionen wird die Herausforderung nun nochmals grösser», sagt er. (...)

Wie reagieren? Die Branche will zusammen mit Bund, Kantonen und Gemeinden der Elektromobilität Schub verleihen – und damit Fahrzeugen, die kein CO₂ ausstossen und die CO₂-Bilanz der Neuwagenflotte aufbessern. Letztes Jahr wurden 9500 neue Steckerfahrzeuge, also Elektroautos und Plug-in-Hybride, immatrikuliert, bei 300'000 Neuwagen. Bis 2020 soll der Anteil Steckerfahrzeuge bei den Neuwagen auf 10 Prozent steigen, bis 2022 auf 15 Prozent, was 45'000 Fahrzeugen entspräche. (...)

- a) Geben Sie eine mögliche Ursache an, warum Konsumenten trotz Klimaschutzzielen zunehmend Fahrzeuge mit höherem CO₂-Ausstoss nachfragen. (1P)

- b) Um die Auswirkungen von Massnahmen auf den Markt für Neuwagen abzuschätzen, gibt die Branche eine Marktstudie in Auftrag. Diese kommt zum Schluss, dass die Preiselastizität der Nachfrage für Neuwagen mit Verbrennungsmotor in der Schweiz bei - 0.4 liege.

- 1) Definieren Sie präzise die Preiselastizität der Nachfrage in Worten oder mit einer Formel. (2P)

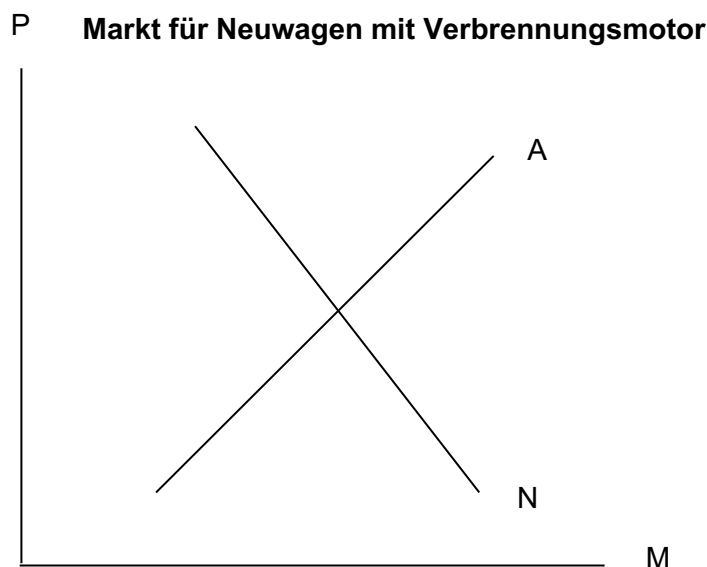
Definition:

- 2) Berechnen Sie - unter sonst gleichen Bedingungen - die nachgefragte Menge an Neuwagen mit Verbrennungsmotor (gegenwärtig 290'500), wenn die Preise um 10 % steigen. Geben Sie zusätzlich einen nachvollziehbaren Lösungsweg an. (4P)

Lösungsweg:

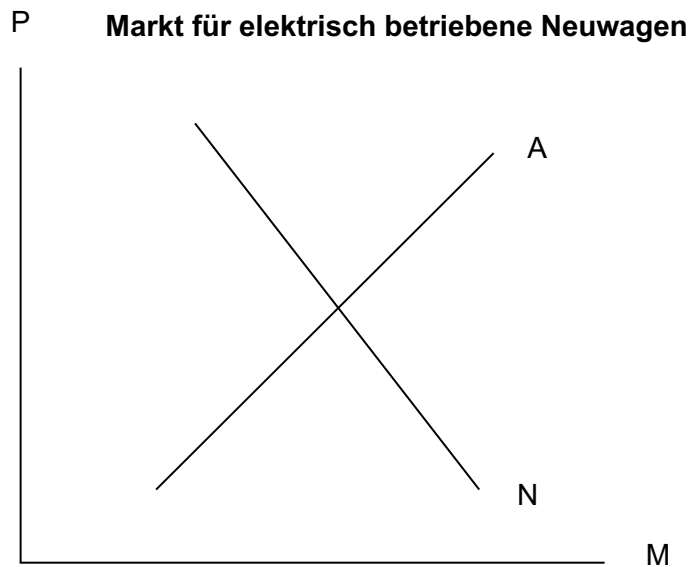
Resultat:

- c) Um elektrische Neuwagen zu fördern, wird mit staatlicher Unterstützung ein dichtes Netz an Ladestationen mit vergünstigtem Strom aufgebaut. Zudem lancieren die Branchenverbände eine breite Werbekampagne, welche die Vorzüge elektrischer Fahrzeuge im Vergleich zu Fahrzeugen mit Verbrennungsmotor aufzeigt.
- 1) Skizzieren Sie im untenstehenden Preis-Mengen-Diagramm die ungefähren Auswirkungen dieser Massnahmen auf den **Markt für Neuwagen mit Verbrennungsmotor** (P = Preis, M = Menge, A = Angebot, N = Nachfrage). Bezeichnen Sie den Preis und die Menge des neuen Marktgleichgewichts mit P2 und M2. Bezeichnen Sie die Veränderung des Marktpreises und der Marktmenge jeweils mit einem Pfeil. (3P)



2) In welcher ökonomischen Beziehung (Fachbegriff) stehen Neuwagen mit Verbrennungsmotor und elektrische Neuwagen? (1P)

d) Als weitere Förderungsmassnahme sollen alle Verkäufe elektrischer Neuwagen mit einem staatlichen Beitrag von CHF 3'000.-, welcher den Händlern (oder Importeuren) als Gutschrift auf dem Verkauf gewährt wird, unterstützt werden. Skizzieren Sie im untenstehenden Preis-Mengen-Diagramm die ungefähren Auswirkungen dieser Massnahme auf den Markt für elektrische Neuwagen (P = Preis, M = Menge, A = Angebot, N = Nachfrage). Bezeichnen Sie zudem den Schnittpunkt des neuen Marktgleichgewichts. (2P)



e) Erklären Sie anhand des Verursacherprinzips, weshalb sich die Politik verpflichtet sieht, elektrische Neuwagen zusätzlich zu fördern und nicht einfach die Märkte spielen zu lassen. (2P)