



## Mathematik

Serie: A1

## Lösungen

---

### Allgemeine Richtlinien für die Korrektur

- Grundhaltung: Selbstverständlich wohlwollend, aber dennoch nur Punkte für Substanzielles verteilen.
- Bei grundlegend falschem Vorgehen zurückhaltend sein beim Erteilen von Teilpunkten (meist 0 oder maximal 0.5 Punkte pro Aufgabe).
- Bei richtigem Lösungsweg sind pro eindeutigem Flüchtigkeitsfehler 0.5 Punkte Abzug vorzunehmen.
- Bei falsch gerundeten Resultaten oder wenn verlangte Genauigkeiten nicht eingehalten wurden, ist **kein** Abzug vorzunehmen.
- Bei fehlender oder falscher Einheit im Resultat sind 0.5 Punkte pro Resultat abzuziehen. Falls bei Zwischenschritten die Einheiten fehlen, ist kein Abzug vorzunehmen.

### Prüfungsauswertung und Notenschlüssel

Für die Auswertung der Prüfung wird ein Excel-Dokument zur Verfügung gestellt, mit welchem die Gesamtpunktzahl ermittelt und die Note gemäss dem abgebildeten Notenschlüssel berechnet wird.

Der Notenschlüssel gilt für alle Ausrichtungen.

### Analyse der Prüfungsergebnisse

Das Autorenteam möchte auch dieses Jahr eine Analyse der Ergebnisse vornehmen. Wir bitten Sie, nach der Korrektur das ausgefüllte Excel-Dokument an folgende Adresse zu senden:

[benjamin.haeni@bms-zuerich.ch](mailto:benjamin.haeni@bms-zuerich.ch)

Besten Dank für Ihre Mitarbeit.

Punkte	Note
40	6
32.5	
32	5.5
29	
28.5	5
25.5	
25	4.5
22.5	
22	4
19	
18.5	3.5
15.5	
15	3
12	
11.5	2.5
8.5	
8	2
5.5	
5	1.5
2	
1.5	1
0	

**Lösung der Aufgabe 1****3 P.**

$$\text{a) } \frac{2x}{9} + \frac{8x}{6} \cdot \frac{1}{3} - \frac{x}{18} = \frac{4x + 8x - x}{18} = \frac{11x}{18}$$

$$\text{b) } \frac{\sqrt{45x^2 - (3x)^2}}{\sqrt{4x^2}} = \frac{\sqrt{36x^2}}{2x} = \frac{6x}{2x} = 3$$

Bewertung

- a) 1 P für Term mit gleichnamigem Nenner  
1 P für Resultat  
b) 1 P für Resultat
- 

**Lösung der Aufgabe 2****3 P.**

$$\frac{x^2 + 6x + 9}{x + 3} + \frac{x^2 - 3x - 10}{x - 5} = \frac{(x + 3)^2}{x + 3} + \frac{(x - 5)(x + 2)}{x - 5} = x + 3 + x + 2 = \underline{\underline{2x + 5}}$$

Bewertung

- 1 P für Faktorzerlegung der Zähler  
1 P für Kürzen der Brüche  
1 P für Resultat
- 

**Lösung der Aufgabe 3****2 P.**

Nr. 3 und Nr. 5

Bewertung

2 P für Resultat

Wer nur ein Kreuz setzt, dieses aber korrekt ist, erhält 1 P.

Wer zwei Kreuze setzt, und mindestens eines davon falsch ist, erhält 0 P.

Wer drei Kreuze und mehr setzt, erhält 0 P.

**Lösung der Aufgabe 4****3 P.**

Korrekte Lösung (max. 3 P)

$$\frac{x-3}{4} - \frac{2x-1}{3} = \frac{5(x+2)}{6}$$
$$\frac{3x-9}{12} - \frac{8x-4}{12} = \frac{10x+20}{12}$$
$$3x-9-8x \boxed{+} 4 = 10x+20$$
$$-15x = 25$$
$$x = -\frac{25}{15} = -\frac{5}{3} = \underline{\underline{-1.\bar{6}}}$$

Mögliche falsche Lösung (max. 2 P)

$$\frac{x-3}{4} - \frac{2x-1}{3} = \frac{5(x+2)}{6}$$
$$\frac{3x-9}{12} - \frac{8x-4}{12} = \frac{10x+20}{12}$$
$$3x-9-8x \boxed{-} 4 = 10x+20$$
$$-15x = 33$$
$$x = -\frac{33}{15} = -\frac{11}{5} = \underline{\underline{-3.\bar{6}}}$$

Bewertung

1 P für Gleichung mit gleichnamigem Nenner

1 P für Gleichung ohne Bruch (falls die Gleichung direkt so geschrieben wurde: 2 P)

1 P für Resultat

Wer das Minus zwischen den beiden Bruchtermen nicht korrekt berücksichtigt, erhält 1 P Abzug.

**Lösung der Aufgabe 5****2 P.**

x: Valerios ursprünglicher Kontostand in CHF

Gleichung:  $2(x+170-450) = x+220$

Lösung:  $x = 780$

Valerios ursprünglicher Kontostand beträgt CHF 780.-.

Bewertung

1 P für Gleichung

1 P für Resultat

oder: 1 P für korrekte Lösung ohne Gleichung, jedoch mit ersichtlichem Lösungsweg

oder: 1 P für das korrekte Lösen einer leicht falschen Gleichung von gleichem Schwierigkeitsgrad

### Lösung der Aufgabe 6

**3 P.**

a) Fahrzeit von Nina:  $\frac{60}{80} \text{ h} = 0.75 \text{ h}$

Fahrzeit von Laurine:  $\frac{60}{100} \text{ h} = 0.6 \text{ h}$

Länge der Pause:  $0.75 \text{ h} - 0.6 \text{ h} = 0.15 \text{ h} = \underline{\underline{9 \text{ min}}}$

b) Geschwindigkeit von Nina:  $\frac{60}{0.8} \text{ km/h} = \underline{\underline{75 \text{ km/h}}}$

Bewertung

- a) 1 P *entweder* für die Fahrzeit von Nina *oder* für die Fahrzeit von Laurine  
1 P für Resultat  
b) 1 P für Resultat

### Lösung der Aufgabe 7

**4 P.**

a) *Variante 1*

95 Tage  $\hat{=}$  CHF 118.75  
360 Tage  $\hat{=}$  CHF 450.–  
  
CHF 450.–  $\hat{=}$  2.25 %  
CHF 20'000.–  $\hat{=}$  100 %

*Variante 2*

$K_0$ : Anfangskapital in CHF  
Gleichung:  $118.75 = \frac{K_0 \cdot 2.25 \cdot 95}{360 \cdot 100}$   
Lösung:  $K_0 = \text{CHF } 20'000.–$

Die Höhe des Kapitals beträgt CHF 20'000.–.

b) *Variante 1*

216 Tage  $\hat{=}$  CHF 72.–  
360 Tage  $\hat{=}$  CHF 120.–  
  
CHF 15'000.–  $\hat{=}$  100 %  
CHF 120.–  $\hat{=}$  0.8 %

*Variante 2*

p: Zinssatz in Prozent  
Gleichung:  $72 = \frac{15'000 \cdot p \cdot 216}{360 \cdot 100}$   
Lösung:  $p = 0.8 \%$

Der Jahreszinssatz beträgt 0.8 %.

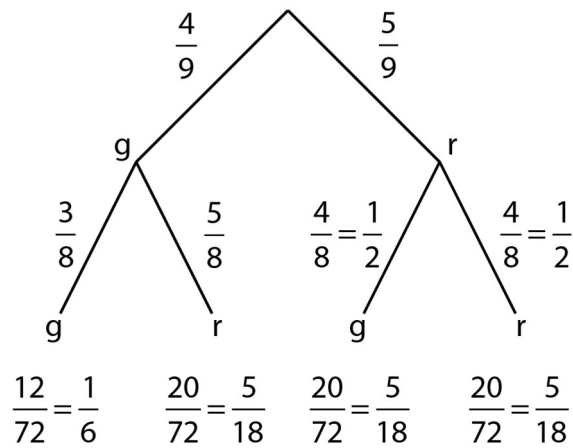
Bewertung

- a) 1 P *entweder* für CHF 450.– *oder* für die Gleichung  
1 P für Resultat  
b) 1 P *entweder* für CHF 120.– *oder* für die Gleichung  
1 P für Resultat

### Lösung der Aufgabe 8

3 P.

a) Baum:



b)  $P(\text{zwei grüne Kugeln}) = \frac{4}{9} \cdot \frac{3}{8} = \frac{12}{72} = \frac{1}{6} \approx 16.7\%$

c)  $P(\text{eine grüne und eine rote Kugel, Reihenfolge egal}) = \frac{4}{9} \cdot \frac{5}{8} + \frac{5}{9} \cdot \frac{4}{8} = \frac{40}{72} = \frac{5}{9} \approx 55.6\%$

#### Bewertung

a) 1 P für Baum

Die Wahrscheinlichkeiten unterhalb des Baumes dienen als Korrekturhilfe und werden für die volle Punktzahl nicht verlangt.

b) 1 P für Resultat

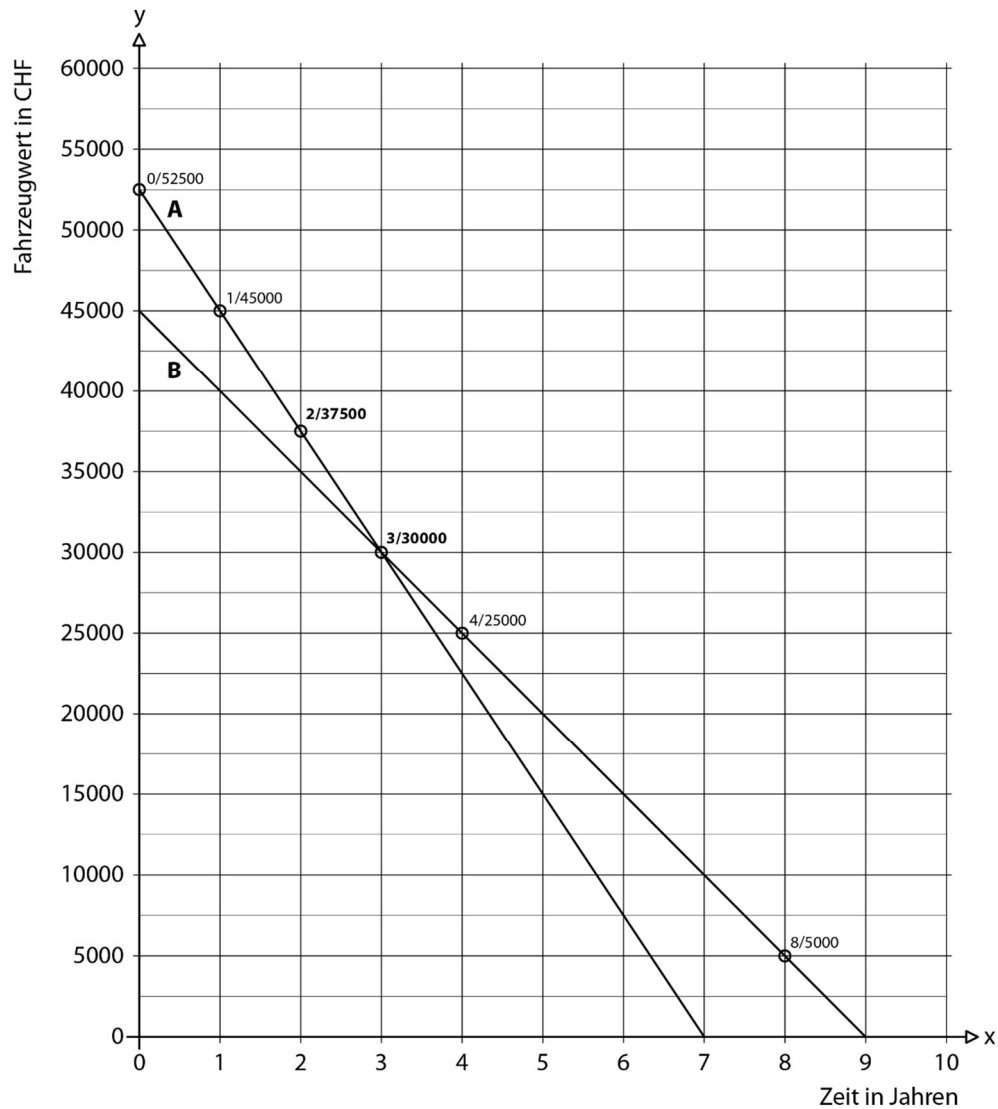
c) 1 P für Resultat

Wer die Aufgabe mit Zurücklegen löst, erhält total höchstens 1 P.

## Lösung der Aufgabe 9

4 P.

a) Grafiken:



b) Ablesen aus der Grafik oder Berechnung des Wertes mit  $52'500 - 2 \cdot 7'500 = 37'500$ .  
Der Wert von Fahrzeug A beträgt nach zwei Jahren CHF 37'500.-.

c)  $y = 45'000 - 5'000x$

d) Ablesen aus der Grafik oder Lösen der Gleichung:  $52'500 - 7'500x = 45'000 - 5'000x$   
Lösung:  $x = 3$

Nach 3 Jahren haben die Fahrzeuge den gleichen Wert.

Bewertung

1 P pro Teilaufgabe

### Lösung der Aufgabe 10

2 P.

Länge des Plakats:  $u = d \cdot \pi = 120 \cdot \pi \text{ cm} \approx 376.99 \text{ cm}$

Steigung:  $\frac{100}{120 \cdot \pi} \approx \underline{\underline{26.5\%}}$

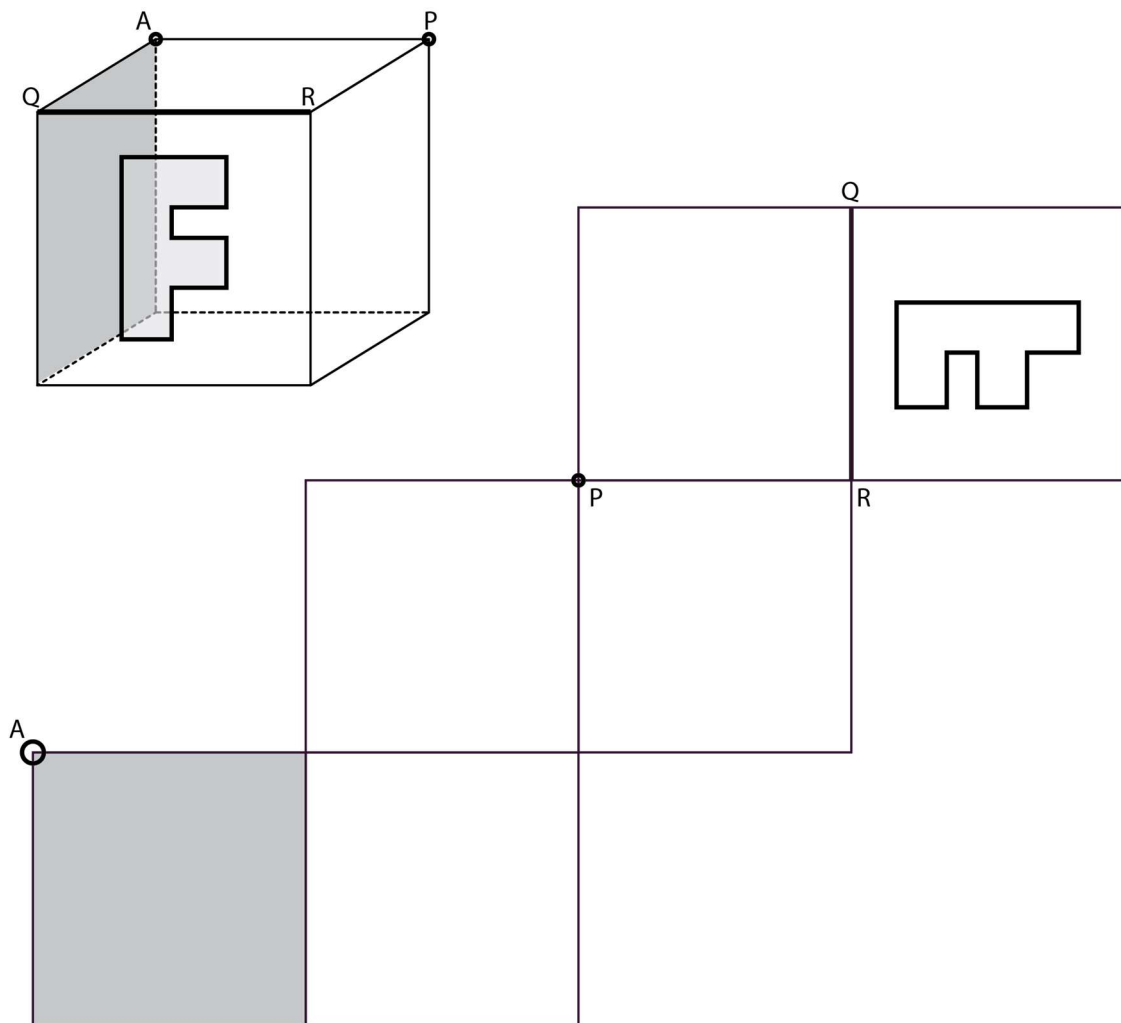
Bewertung

1 P für die Länge des Plakats

1 P für Resultat

### Lösung der Aufgabe 11

3 P.



Bewertung

1 P pro Teilaufgabe

**Lösung der Aufgabe 12****3 P.**

$$A_{\text{Halbkreis}} = \frac{\pi \cdot r^2}{2} \approx 9.82 \text{ cm}^2$$

Länge der zweiten Kathete im rechtwinkligen Dreieck:  $\sqrt{10^2 - 8^2} \text{ cm} = 6 \text{ cm}$

$$A_{\text{Dreieck}} = \frac{8 \cdot 6}{2} \text{ cm}^2 = 24 \text{ cm}^2$$

$$A_{\text{graue Fläche}} \approx \underline{\underline{33.8 \text{ cm}^2}}$$

**Bewertung**

1 P für den Flächeninhalt des Halbkreises

1 P für die Länge der zweiten Kathete

1 P für den Flächeninhalt des Dreiecks

---

**Lösung der Aufgabe 13****3 P.**

a)  $V_{\text{Wasser}} = G_1 \cdot h_1 = 4 \text{ cm} \cdot 4 \text{ cm} \cdot 12 \text{ cm} = 192 \text{ cm}^3$

$$h_2 = \frac{V_{\text{Wasser}}}{G_2} = \frac{192}{5 \cdot 5} \text{ cm} \approx \underline{\underline{7.7 \text{ cm}}}$$

b) Die mittlere Grafik in der ersten Zeile stellt den Sachverhalt korrekt dar.

**Bewertung**

a) 1 P für  $V_{\text{Wasser}}$

1 P für Resultat

b) 1 P für Resultat

---

**Lösung der Aufgabe 14****2 P.**

$$\beta = 40^\circ$$

$$\gamma = 30^\circ$$

**Bewertung**

1 P pro Winkel

Wer beide Winkel falsch hat, jedoch  $\alpha + \beta + \gamma = 90^\circ$  erfüllt, erhält total 1 P.